

Краткая техническая документация

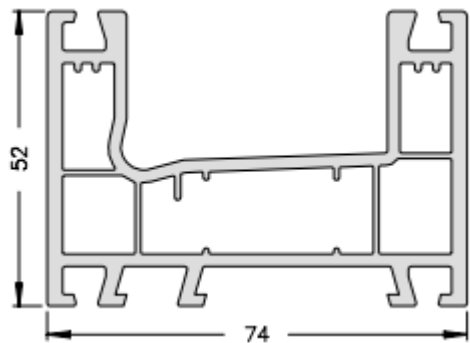


Основные преимущества системы:

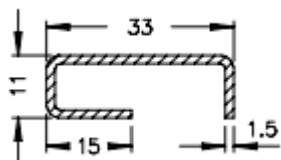
- компактные размеры рамных и створочных профилей (дает возможность увеличить световой проем);
- простой и недорогой способ обработки и монтажа;
- ширина стеклопакета от 4 мм до 28 мм (штапики от Corona AS 60);
- высота конструкции до 2,25 метра (ламинированный профиль 2,10 метра);
- максимальный допустимый вес створки до 120 кг;
- комбинированность с системой Corona AS 60;
- возможность монтажа москитной сетки;
- Corona S 74 возможна как в белом цвете, так и в ламинации (цвет - махагон, золотой дуб);

Corona S 74: Основные профили, рама


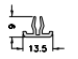


1 885600 0



202476 00

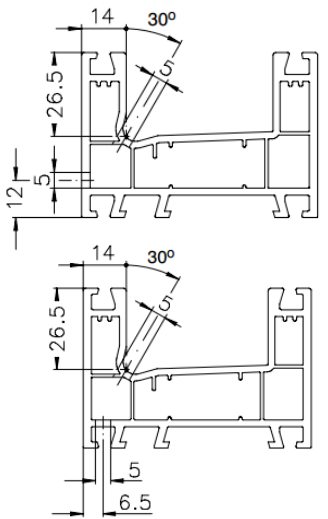


Комплектующие

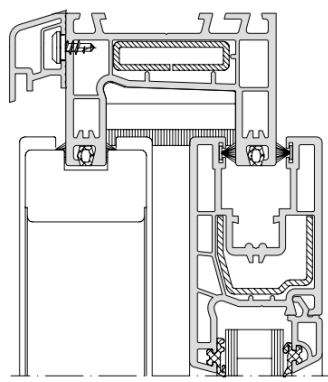
Артикул	Рисунок	Наименование	Пояснение	УЕ
1 165806 0		Направляющая шина	Алюминий	6 м
238415 00		Уплотнительный блок	Белый	20 шт
238416 00			Черный	
1 800800 0		Заглушка паза рамы	Белый	6 м
1 754702 0		Козырек ПВХ	Белый	6 м
1 139490 0		Элемент крепления (держатель)	Алюминий	6 м

Corona S 74: Основные профили, рама (переработка)

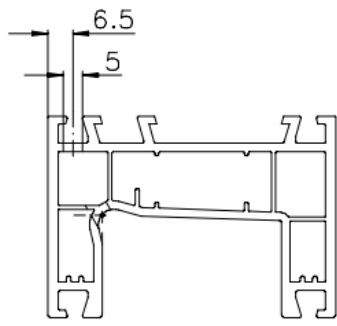
Дренаж



Козырёк

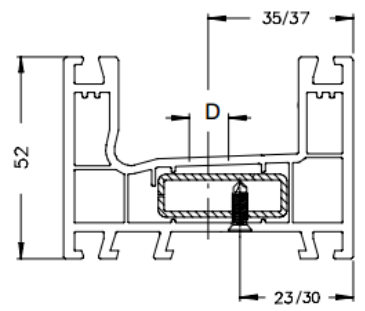


Вентиляция

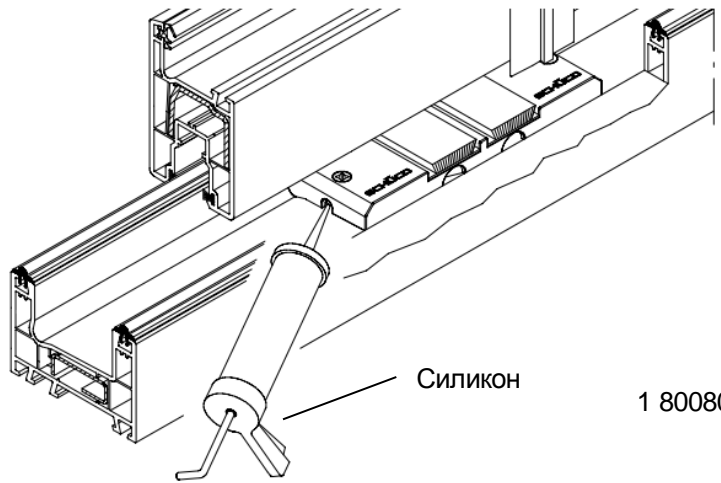
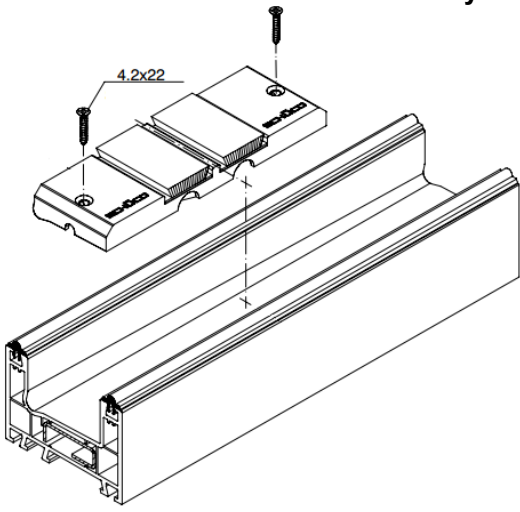


Крепление усилительного профиля

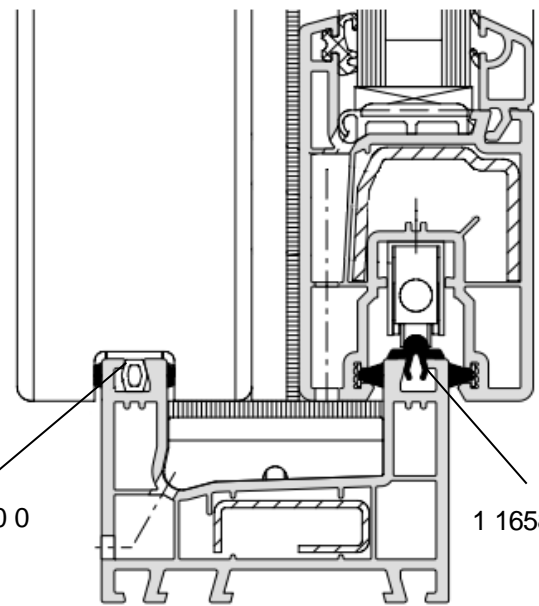
D – отверстие под дюбель



Монтаж уплотнительного блока



Силикон

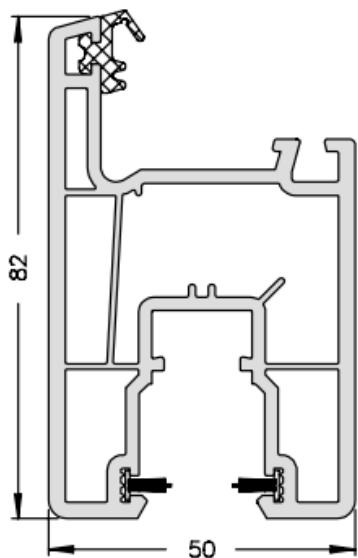


1 800800 0

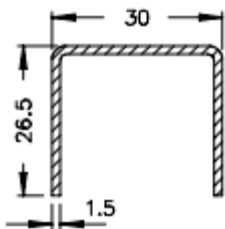
1 165806 0

Corona S 74: Основные профили, створка

1 885700 0



202467 00

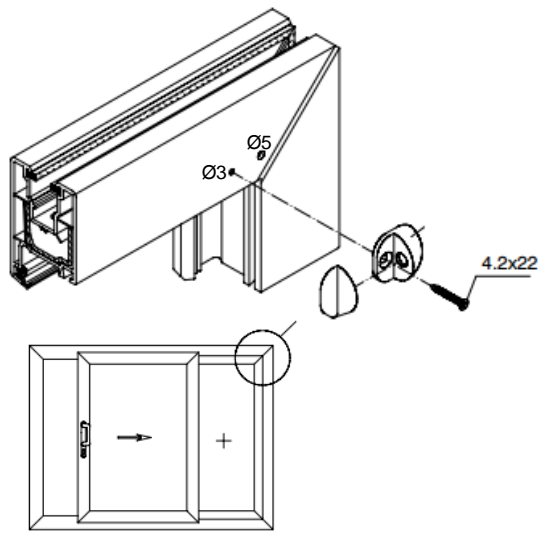


Комплектующие

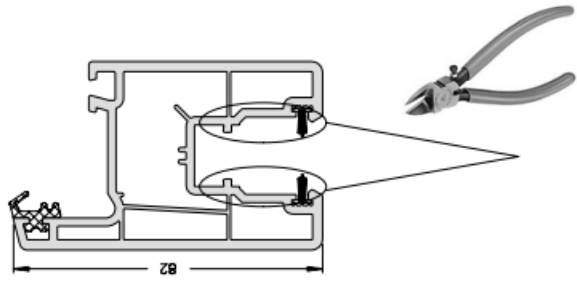
Артикул	Рисунок	Наименование	Пояснение	УЕ
1 885900 0		Заглушка торца створки	Белый	6 м
1 982700 0		Зацеп створок	Белый	6 м
1 329261 0		Штульп	Алюминий, белый	5 м
1 982800 0		Закрывающий профиль шульпа	Белый	6 м
244615 00		Фетр шульпового соединения	Серый	100 м
244617 00			Черный	
244671 00		Фетр зацепа створок	Серый	100 м
244672 00		Q-Lon уплотнение зацепа створок	Черный	100 м
1 839500 0		Штапик под стеклопакет 24 мм	Белый	6 м
238345 00		Несущий мост стеклопакета	-	100 шт
254772 00		Стопор створки	Белый	10 шт
254773 00			Черный	

Corona S 74: Основные профили, створка (переработка)

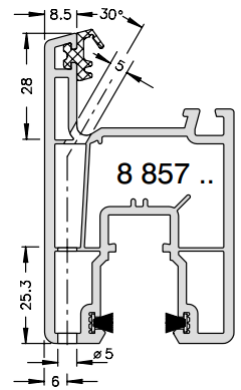
Стопор створки



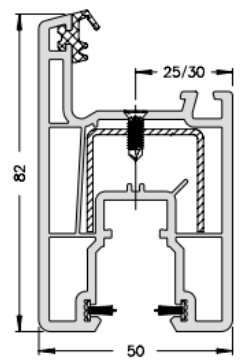
После зачистки производится ручная дополнительная обработка. Валики сварного шва обрабатываются ножницами для уплотнителей артикул **299545 00**



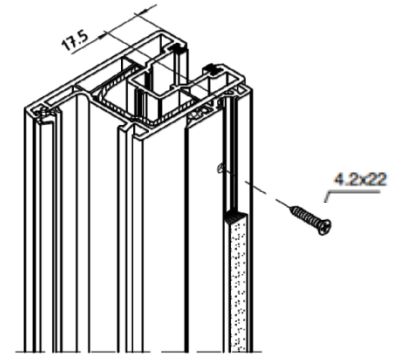
Дренаж



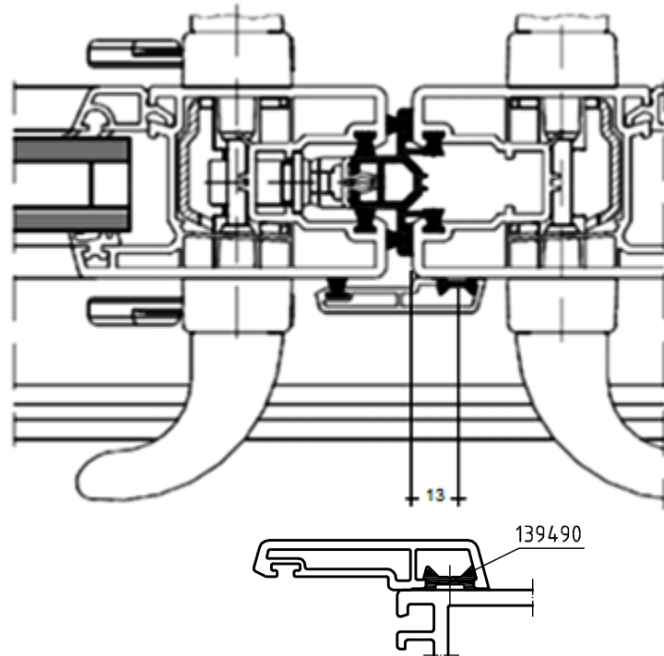
Крепление усилительного профиля



Крепление зацепа створок



Монтаж штульпового соединения



Вырубка отверстий в заглушке торца створок производится при помощи ручного пресса **286573 00**



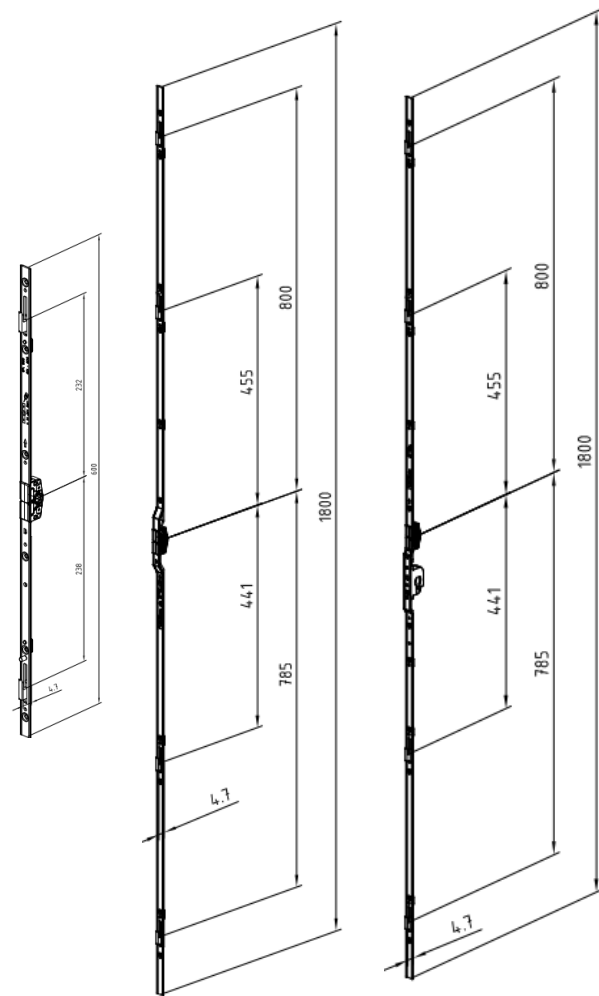
Corona S 74: Фурнитура

1

2

3

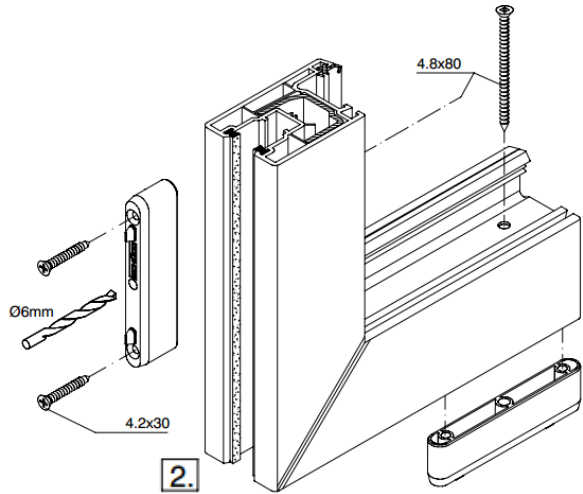
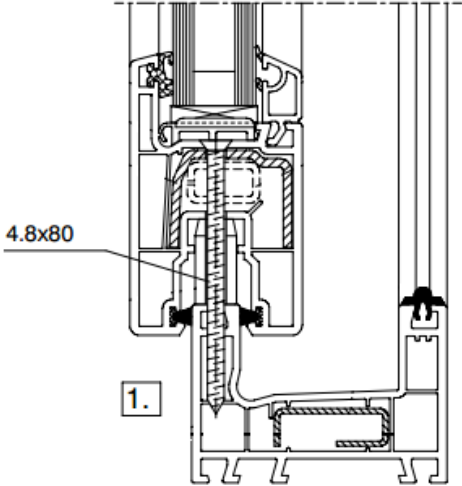
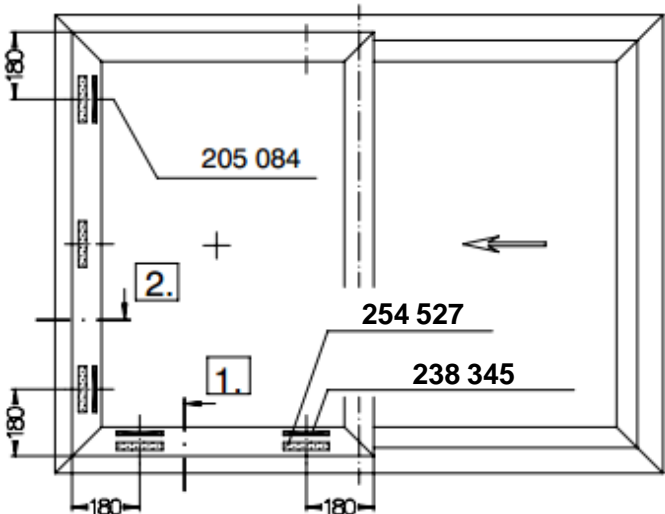
Комплектующие



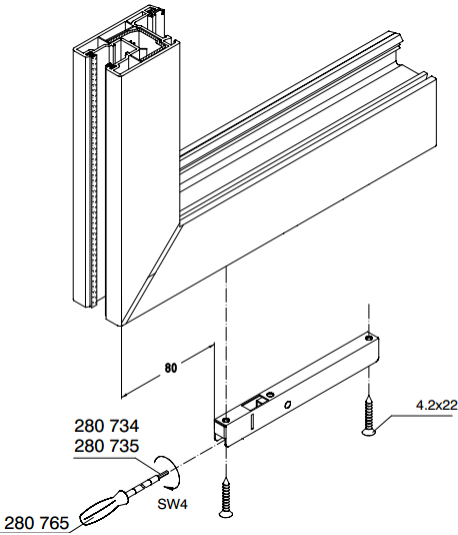
Артикул	Рисунок	Наименование	Пояснение	УЕ
254979 00		Ролик регулируемый 120 кг	Металл	50 шт
254527 00		Распорный элемент глухой створки	ПВХ	50 шт
287550 00		Ответная планка	Металл	50 шт
287548 00		Замок короткий, 2 цапфы	1	10 шт
287549 00		Замок длинный, 4 цапфы	2	10 шт
287547 00		Замок длинный, 4 цапфы с личинкой	3	6 шт
287140 00		Гарнитур ручек (без запираения)	Белый	1 ком
287141 00			Черный	
287135 00		Гарнитур ручек (с запираением)	Белый	1 ком
287136 00			Черный	
211156 00		Цилиндр замка 35/35	Металл	1 шт
211554 00		Цилиндр замка 40/30 с бабочкой	Металл	1 шт

Corona S 74: Фурнитура (переработка)

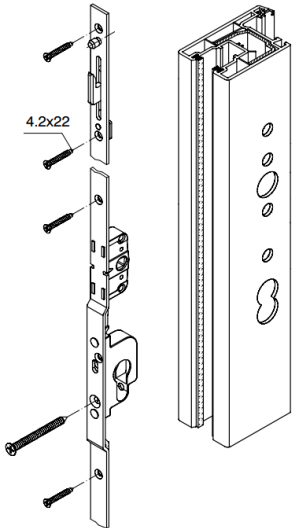
Монтаж глухой створки



Монтаж ролика



Монтаж замка



Монтаж ответной части замка

