

# DELIGHT-DESIGN

ТЕХНИЧЕСКАЯ ИНФОРМАЦИЯ

УКАЗАНИЯ ПО ОСТЕКЛЕНИЮ

# DELIGHT-DESIGN

## УКАЗАНИЯ ПО ОСТЕКЛЕНИЮ

### Содержание

Общие указания по остеклению . . . . .	2
Обзор штапиков . . . . .	3
Обзор уплотнений под стекло . . . . .	4
Расчетное определение стекла по размеру зазора . . . . .	4
Остекление с раширителем фальца остекления 561690 . . . . .	4
Таблица остекления коробок / створок с протянутым уплотнением (в т.ч. импостов ,горбыльков и кашированных профилей) . . . . .	5
Указания по установке подкладок . . . . .	6

# DELIGHT-DESIGN

## УКАЗАНИЯ ПО ОСТЕКЛЕНИЮ

Качество готового окна во многом зависит от правильности остекления. Наряду с настоящими указаниями следует учитывать:

- указания производителей стекла и заполнений из стекол,
- предписания производителей стекол и стеклопакетов института оконной техники, изготовления и остекления окон (г. Хадамар) и
- общетехнические правила остекления.

### Общие указания по остеклению

Остекление производится по принципу „сухого остекления“:

- коробки и створки со свариваемыми уплотнениями, снаружи может устанавливаться универсальное уплотнение.
- ПВХ штапики с коэкструдированными уплотнениями лепестковой формы. Используются штапики, высота которых соответствует высоте наплава остекляемого главного профиля.



Перед остеклением обратить внимание на следующее:

- стеклопакеты перед установкой должны быть проверены на наличие дефектов, особенно в краевой зоне!
- Внимание: остекление при температуре ниже 5°C крайне нежелательно. Существует опасность хрупкого разрушения „холодных“ ПВХ профилей!
- при использовании универсальных EPDM уплотнений, свариваемые уплотнения должны быть полностью удалены из пазов уплотнений, сами пазы уплотнений в углах должны быть обработаны. Это облегчит установку универсальных уплотнений!
- остекление на стройплощадке разрешено проводить только после того, как окно установлено, закреплено, проведены штукатурные работы и дано разрешение руководителя работ. При этом не разрешается для остекления вынимать створку из коробки.
- для входных дверей, подверженных непосредственному солнечному воздействию: не допустимо в качестве заполнения использовать панели с ПВХ декор. покрытием!

При остеклении обратить внимание на следующее:

- необходимо обеспечить вентиляцию краевой зоны стеклопакетов по всему периметру! Зазор между краем стеклопакета и фальцем остекления главных профилей в любом случае должен быть не менее 5 мм!
- фальцевые вкладыши 350164 защелкиваются в фальце остекления.

Использование универсальных свариваемых уплотнений :

Излишки материала уплотнения в сварочном шве удаляются на соответствующем станке либо вручную. Использование герметиков не требуется.

Важно при использовании EPDM уплотнений:

- универсальные уплотнения устанавливаются с припуском по длине ок. 1%. Края уплотнений стыкуются в верхней средней части сваренных рам под прямым углом и фиксируются REHAU-EPDM клеем (арт. 251760).

Использование штапиков:

- штапики, как правило, нарезаются „на ус“.
- Внимание: для исключения риска разрушения сваренных углов штапик должен нарезаться в размер по фальцу, без припусков!
- для установки штапиков использовать безинерционный молоток с пластиковым наконечником!
- в случае соединения штапиков не „на ус“, а встык, например, для маленьких окон, углы нарезки штапиков выбираются по таблице „Обзор штапиков“.
- расстекление: производится узким заточенным шпателем либо серповидным ножом, при этом начинается с наиболее длинного штапика.

Выбор штапика производится в зависимости от толщины заполнения по таблице остекления.



**В случае использования неоригинальных комплектующих REHAU мы не можем гарантировать требуемого качества остекления!**

# DELIGHT-DESIGN

## УКАЗАНИЯ ПО ОСТЕКЛЕНИЮ

### Обзор штапиков

Штапик 18 мм поставляется только с коэкструдированными лепестками уплотнений		Арт. белый	Арт. кашированный	Угол нарезки штапиков при соединении встык
GL 6,5 мм		560580	594330	25°
GL 8,5 мм		560281	597008	19°
GL 10,5 мм		560590	596910	16°
GL 10,5 мм	Декоративный	561720	597070	-
GL 12,5 мм		560311	597009	22°
GL 14,5 мм		560600	596660	19°
GL 14,5 мм	Декоративный	561620	596930	-
GL 14,5 мм	Декоративный	561850	-	-
GL 14,5 мм	Softline	561145	597145	-
GL 14,5 мм	Круглый	550090	599090	20°
GL 16,5 мм		560321	596001	17°
GL 16,5 мм	Декоративный	543371	573371	-
GL 18,5 мм		560610	596260	15°
GL 18,5 мм	Декоративный	543211	573211	-
GL 18,5 мм	Круглый	550100	599100	20°
GL 20,5 мм		561063	597063	14°
GL 20,5 мм	Круглый	550180	599360	20°
GL 22,5 мм		560510	581441	13°
GL 22,5 мм	Декоративный	561073	597073	-
GL 22,5 мм	Softline	550120	599120	20°
GL 22,5 мм	Круглый	550110	599110	20°
GL 24,5 мм		533040	563040	12°
GL 24,5 мм	Softline	541043	-	20°
GL 26,5 мм		560620	596920	11°
GL 28,5 мм		562000	597005	10°
GL 30,5 мм		561520	596600	9°
GL 32,5 мм		533100	563100	9°
GL 34,5 мм		561530	596630	8°
GL 36,5 мм		560660	597660	8°

Штапик 18 мм только с коэкструдированным уплотнением	Уплотнение №	Арт. белый	Арт. кашированный	Угол реза штапика / шпросы
GL 13,5 мм	66	575044	-	90°
GL 17,5 мм	66	575054	-	90°



Приведенные значения углов являются номинальными. Фактические значения углов должны быть определены на производстве после остекления, т.е. штапики должны быть точно подогнаны.

# DELIGHT-DESIGN

## УКАЗАНИЯ ПО ОСТЕКЛЕНИЮ

### Обзор уплотнений под стекло

Уплотнение №	№ арт. серый	№ арт. черный	№ арт. белый
64	865860	865850	
65	865540	864992	
66	865550	865002	835151
67	865560	865012	
68	865760	865022	835161

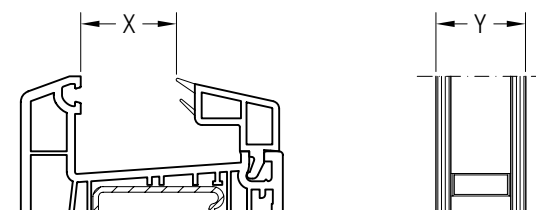
### Расчетное определение стекла по размеру зазора

X - Y	0,5-1	1,1-2	2,1-3	3,1-4,5
Уплотнение наружное	65	66	67	68

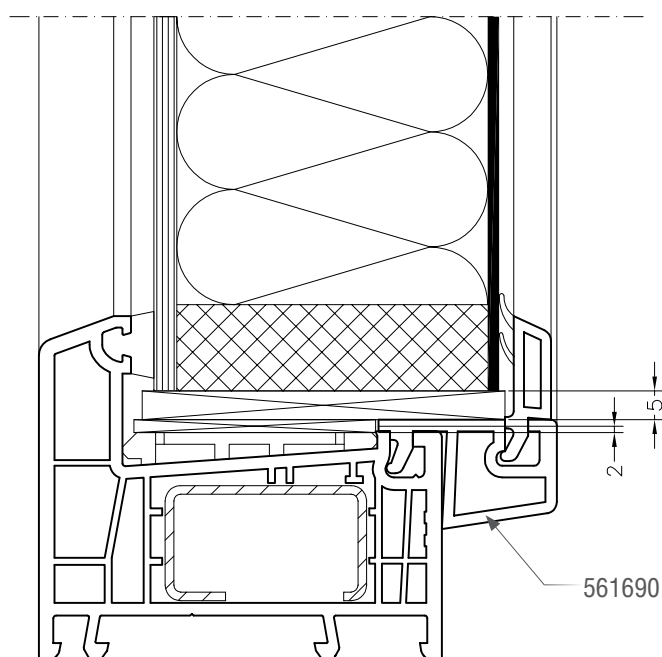
X: размер зазора (расстояние между наплавом и недеформированными лепестками уплотнения штапика).

Y: толщина заполнения

X - Y: разница для подбора уплотнения



### Остекление с расширителем фальца остекления 561690



Заполнения толщиной 42-61 мм монтируются с расширителем фальца остекления арт. 561690. Расширитель фальца остекления монтируется перед установкой заполнения. Наплав профиля обеспечивает укрывку края заполнения на 13 мм, зазор от фальца остекления до заполнения - 7 мм.

Таблица остекления коробок / створок с протяннутым уплотнением (в т.ч. импостов ,горбыльков и кашированных профилей)

Толщина заполнения	№ уплотн.	Глубина штапика	Штапик			
			Скошенный	Фигурный	Softline	Круглый
10	68	34,5	561530/596630			
11	67					
12	66					
13	65					
14	68	30,5	561520/596600			
15	67					
16	66					
17	65					
18	68	26,5	560620/596920			
19	67					
20	66					
21	65					
22	68	22,5	560510/581441	561073/597073	550120/599120	550110/599110
23	67					
24	66					
25	65					
26	66	20,5	561063/597063			550180/599360
26	68	18,5	560610/596260	543211/573211		550100/599100
27	67					
28	66					
29	65					
30	66	16,5	560321/596001	543371/573371		
30	68	14,5	560600/596600	561850/ - и/или 561620/596930	561145/597145	550090/599090
31	67					
32	66					
33	65					
33	65	13,5*	575044/-			
34	68	10,5	560590/596910	561720/597070		
35	67					
36	66					
37	65					
38	68	6,5	560580/594330			
39	67					
40	66					
41	65					
42	64	8,5	560281/597008			
44	64	6,5	560580/594330			
			Штапик с расширителем фальца остекления 561690			
			Скошенный	Фигурный	Softline	Круглый
42	68	22,5	560510/581441	561073/597073	550120/599120	550110/599110
43	67					
44	66					
45	65					
46	68	18,5	560610/596260	543211/573211		550100/599100
47	67					
48	66					
49	65					
49	65	17,5*	575054/-			
50	68	14,5	560600/596600	561850/ - и/или 561620/596930	561145/597145	550090/599090
51	67					
52	66					
53	65					
53	65	13,5*	575044/-			
54	68	10,5	560590/596910	561720/597070		
55	67					
56	66					
57	65					
58	68	6,5	560580/594330			
59	67					
60	66					
61	65					

# DELIGHT-DESIGN

## УКАЗАНИЯ ПО ОСТЕКЛЕНИЮ

### Указания по установке подкладок

Установка подкладок служит для того, чтобы нагрузка от заполнения равномерно передавалась по всему периметру заполнения на сваренные рамы. Кроме того, через подкладки передается нагрузка на фурнитурные детали и далее через коробку - на строительные конструкции, при этом должно быть обеспечено беспрепятственное открывание створок.

Вес заполнения передается через так называемые несущие подкладки на конструкции рам. Зазор между заполнением и рамой выдерживается с помощью дистанционных подкладок, которые, в зависимости от типа открывания створок, могут выполнять дополнительно функции несущих подкладок.

Материал используемых подкладок (обычно используются полимерные материалы) должен быть совместим с материалами других компонентов окон.

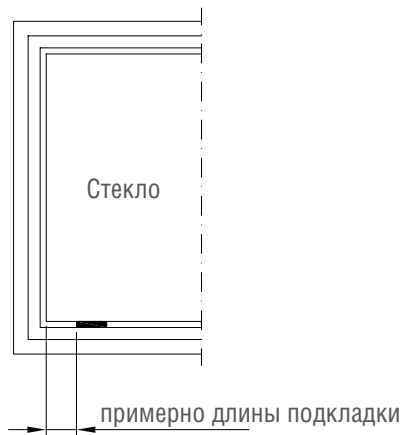
При использовании специальных заполнений, например, клееных триплексов и стеклопакетов на их основе, используются прокладки из эластичного материала (твердостью ок. 80 ед. по Шору А), которые компенсируют возможные смещения компонентов, возникшие при изготовлении стеклопакетов.

Дистанционные подкладки:

- ширина несущих и дистанционных подкладок, в соответствии с рекомендациями производителей стеклопакетов, должна быть на 2 мм больше толщины заполнения.
- длина подкладки составляет 80 ... 100 мм.

Толщину подкладки  $d$ , как правило, можно определить по ее цвету:

Толщина $d$ , мм	Цвет подкладки
1	естественный или коричневый
2	красный
3	зеленый
4	желтый
5	синий



Для стандартных стекол



Для очень широких стекол

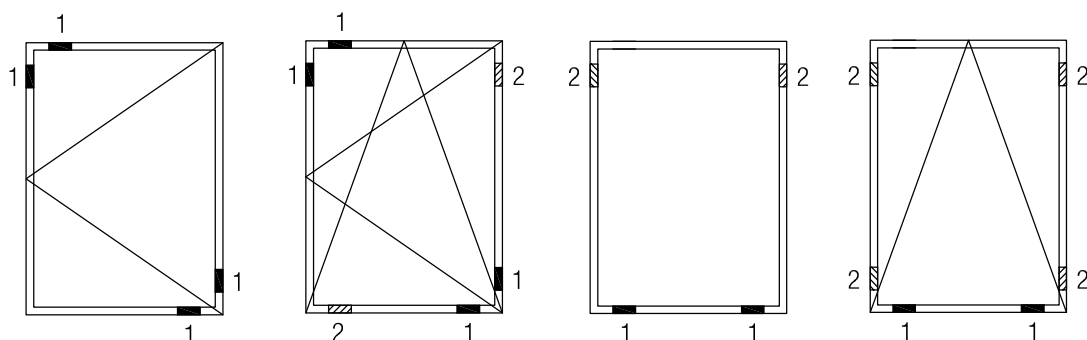
Несущие подкладки должны находиться в местах установки крепежа коробок.

# DELIGHT-DESIGN

## УКАЗАНИЯ ПО ОСТЕКЛЕНИЮ

Расположение подкладок в открывающихся элементах зависит от их типа открывания. На чертежах представлены различные типы открывания и соответствующие им схемы установки подкладок.

После установки подкладок необходимо проверить работоспособность открывающихся элементов. В случае затрудненного открывания подкладки следует заменить.



Поворотная створка

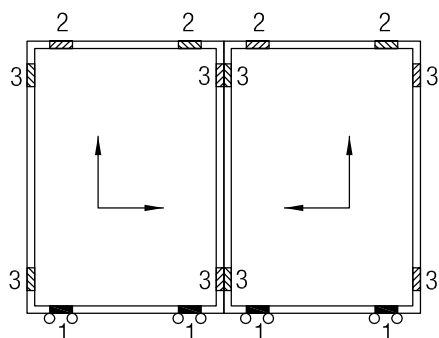
Поворотно-откидная створка

Глухое остекление

Фрамуга

Для глухого остекления предлагается использовать несколько несущих подкладок. В этом случае в позиции 1 может оказаться вместо одной подкладки - две, одна рядом с другой.

При длине стороны стеклопакета свыше 1300 мм в открывающихся створках устанавливается дополнительная подкладка, например напротив места установки ручки и/или запорного элемента.



- 1 = несущая подкладка
- 2 = дистанционная подкладка
- 3 = дистанционная подкладка из мягкого полимерного материала (твердость по Шору от 60 до 80)

Параллельно-сдвижные створки

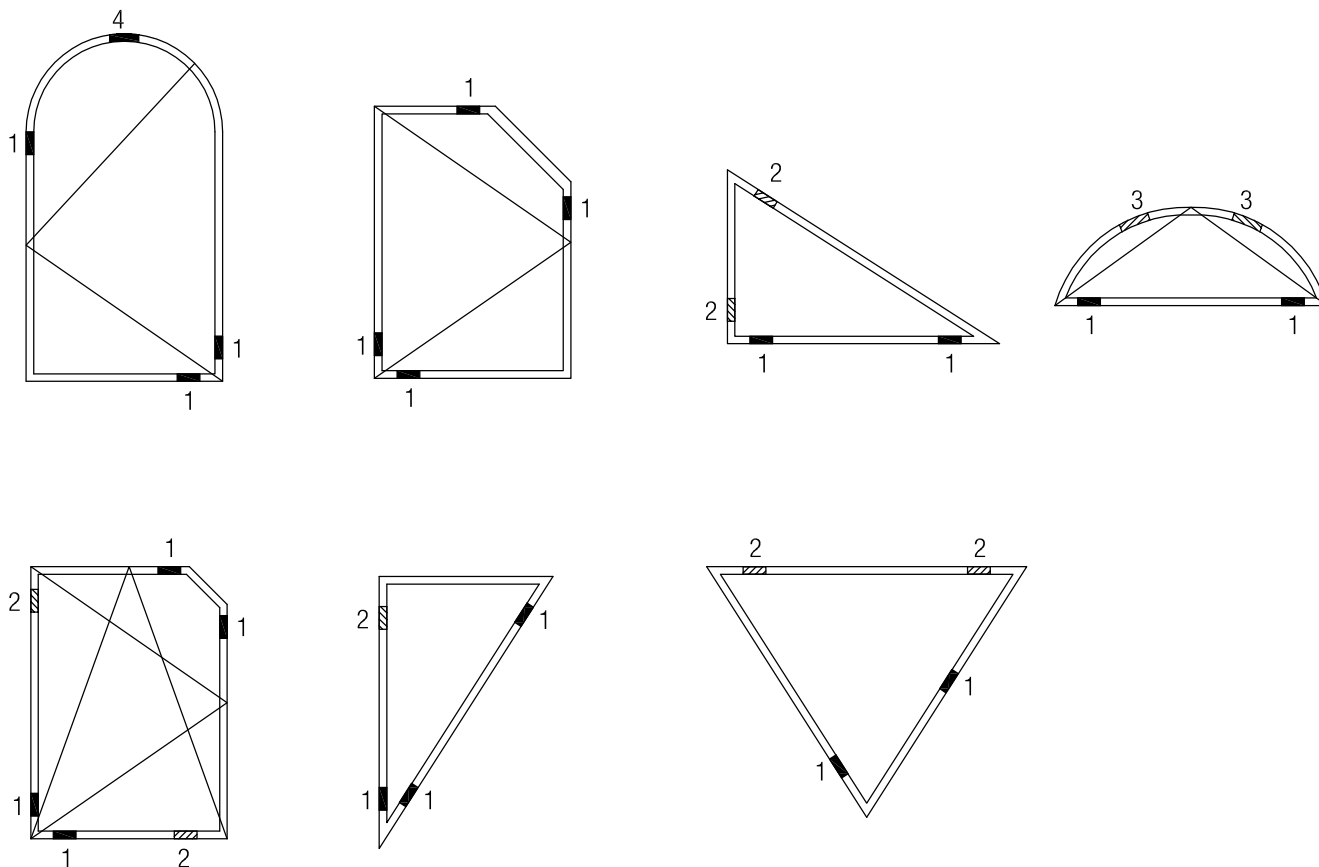
Несущие подкладки остекления устанавливаются непосредственно над роликами. При наличии спаренных роликов, несущие подкладки остекления устанавливаются посередине между осями роликов. Положение роликов, как и положение несущих подкладок, должно быть на определенном удалении от углов остекления.



# DELIGHT-DESIGN

## УКАЗАНИЯ ПО ОСТЕКЛЕНИЮ

Примеры схем расстановки подкладок для некоторых форм створок:



1 = несущая подкладка

2 = дистанционная подкладка

3 = дистанционная подкладка из мягкого полимерного материала (отвердость по Шору от 60 до 80)

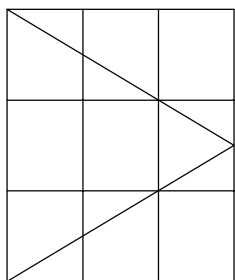
4 = дистанционная подкладка из мягкого полимерного материала (отвердость по Шору от 60 до 80)

# DELIGHT-DESIGN

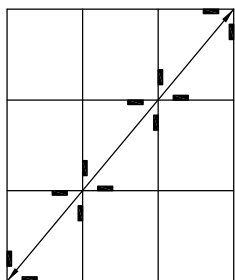
## УКАЗАНИЯ ПО ОСТЕКЛЕНИЮ

Окна с переплетами:

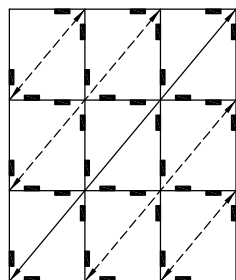
заполнения каждого поля окна с переплетами расклиниваются по диагонали в зависимости от типа открывания.



Вид открывания



1. Первая линия установки подкладок



2. Последующие линии установка подкладок

---

Наши практические устные и письменные технические консультации основываются на опыте и проводятся с полным знанием дела, но, тем не менее, не являются обязательными к выполнению указаниями. Находящиеся вне нашего влияния различные условия производства и эксплуатации исключают какие-либо претензии по нашим рекомендациям. Рекомендуется проверить, насколько пригоден для предусмотренного Вами использования продукт REHAU. Применение и использование, а также переработка продукта происходят вне нашего контроля и поэтому всецело попадают под Вашу ответственность.

В случае возникновения вопроса об ответственности возмещение ущерба распространяется только на стоимость поставленного нами и использованного Вами товара. Наши гарантии распространяются на стабильное качество нашего продукта, выпускаемого согласно нашей спецификации и в соответствии с нашими общими условиями поставки и оплаты. Авторские права на документ защищены. Права, особенно на перевод, перепечатку, снятие копий, радиопередачи, воспроизведение на фотомеханических или других подобных средствах, а также сохранение на носителях данных, защищены.